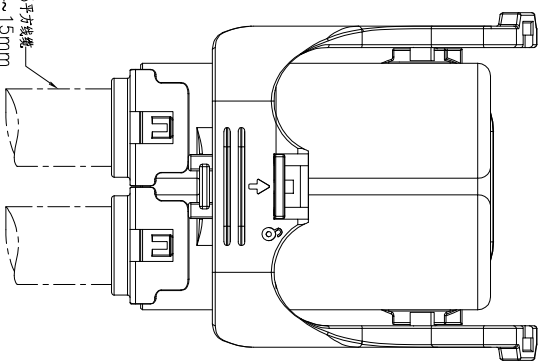
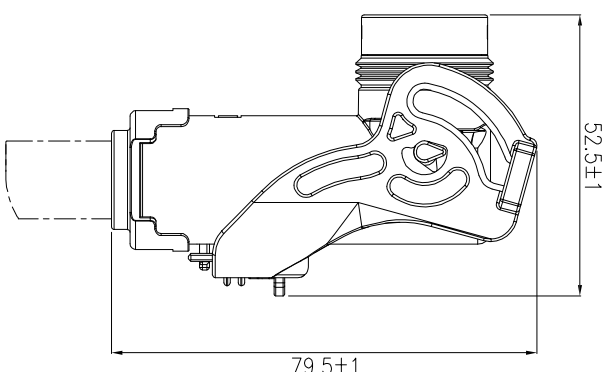
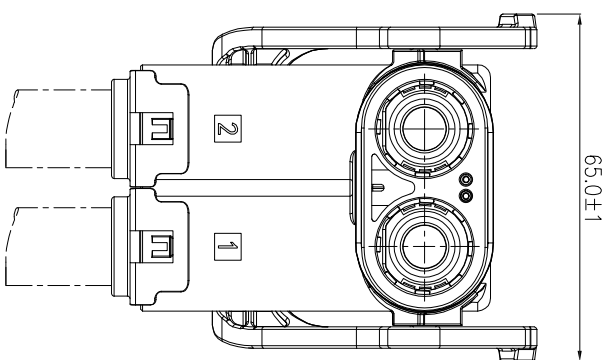
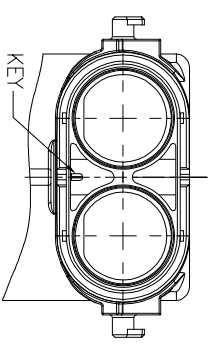


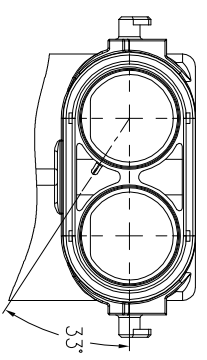
版本变更记录			
版本	EN#	变更内容	日期
A	-	首次发行	2020/4/20
		编制	王富生
		审批	M.D



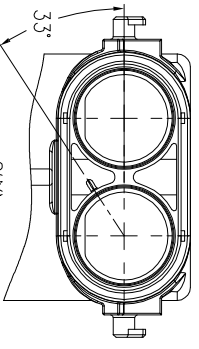
防呆插选择



A键位
BMC282A-15X-35



B键位
BMC282B-15X-35



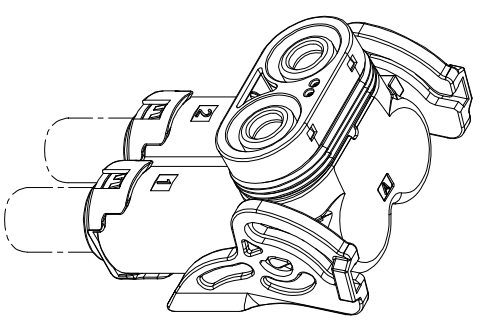
C键位
BMC282C-15X-35

订购信息

BMC282 X-15 X-35		
A=A键位	0=不带互锁	35=35平方线
B=B键位	1=带互锁	
0=0键位		

性能参数:

1. 工作温度: -40°C ~ $+125^{\circ}\text{C}$.
2. 绝缘电阻: $>200\text{M}\Omega$ at DC1000V.
3. 额定电压: 3000V AC, 1min 漏电流 $\leq 2\text{mA}$.
4. 额定电流: 最大150A.
5. 防水等级: IP67(连接状态).
6. 符合RoHS.



BALE		四川百勒电气设备有限公司	
		重量	材料:
设计	王富生	日期	2020/4/20
审核		页面	1/1
批准		第三角投影	
产品名称:		BMC150 2芯连接器弯插头	
物料编码:		/	
图纸编号:		BMC282X-15X-35	